

# REBECCA

Agua

Robinet de lavabo fini chrome  
Chrome finish lavatory faucet

**Product box:**  
13 X 7 X 3 inch. / 3 lbs  
34 X 17 X 8 cm / 2 kg

## Matériaux :

- Construction en laiton massif
- Chrome



## Caractéristiques :

- Installation monotrou
- Poignée unique pour simplifier le contrôle
- Résistant à la corrosion
- Cartouche en céramique
- Système de pression équilibrée
- Connexion avec des tuyaux 3/8"
- Pression: 1.98 gpm max, 60psi



## Material:

- Solid brass construction
- Chrome

## Specifications:

- Single hole installation
- Single handle to simplify control
- Corrosion resistant
- Ceramic cartridge
- Pressure regulating system
- Connects with 3/8" hoses
- Pressure: 1.98 gpm max, 60psi

### Option éco disponible

Max. 3,75 L/min (1 gpm), 60psi

### Eco option available

Max. 3,75 L/min (1 gpm), 60psi

### Garanties et certifications:

Le modèle sélectionné satisfait ou dépasse les exigences suivantes: certification CSA (B125.1-18), CUPC (ASME A112.18.1). Cartouche garantie à vie. Fini garanti 15 ans.

### Warranty and certifications:

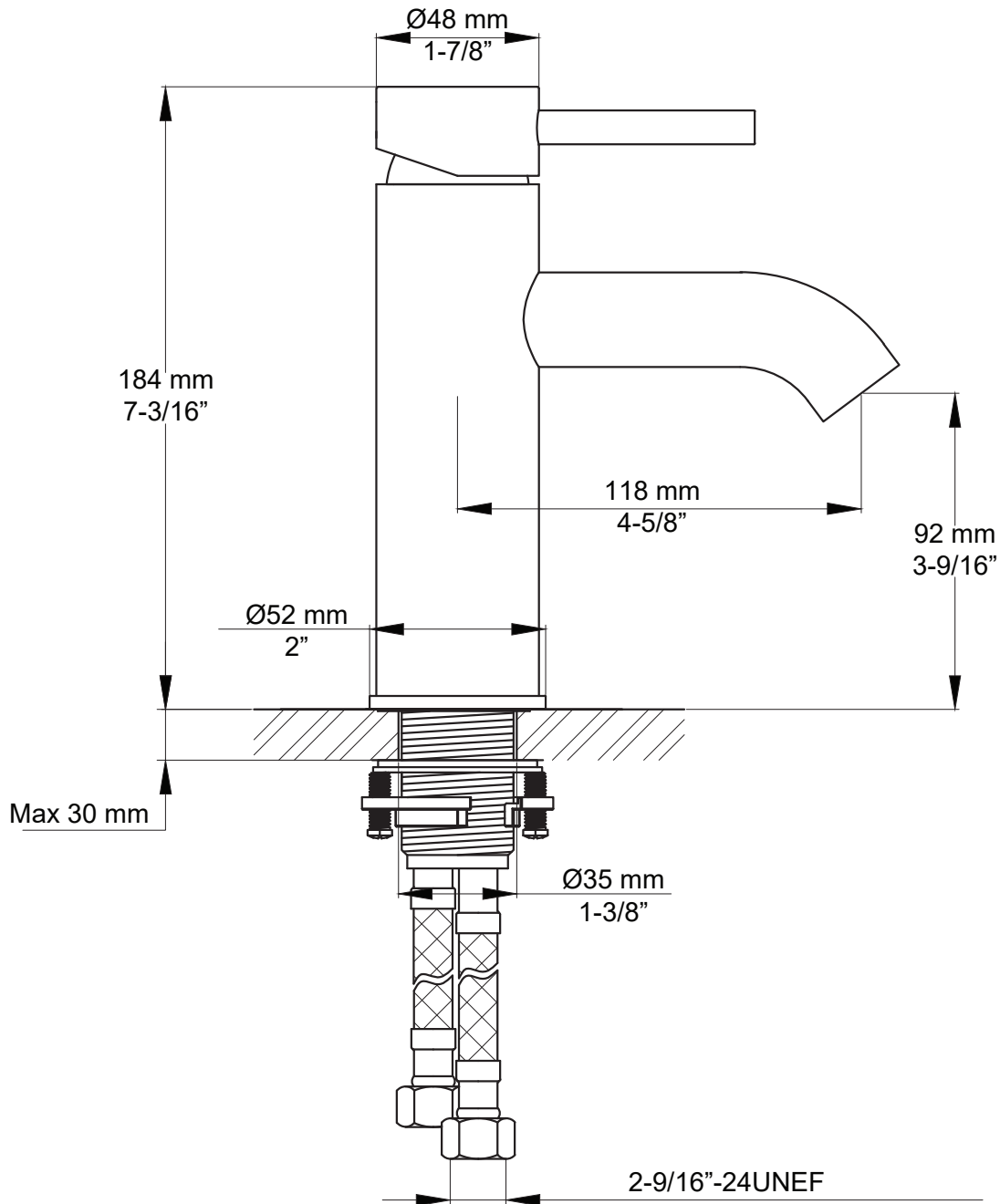
The selected model satisfies or surpasses the following requirements: CSA (B125.1-18) and CUPC (ASME A112.18.1). Life warranty on cartridge. 15-year warranty finish.

# REBECCA

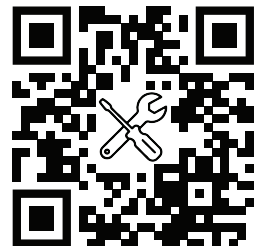
Dessin technique  
Technical drawing

Agua

**Finitions disponibles / Available finishes**  
Chrome: REBECCA  
Noir Mat / Matte Black: REBECCA-BK  
Blanc Mat / Matte White: REBECCA-W  
Or Brossé / Brushed Brass: REBECCA-GD  
Nickel Brossé / Brushed Nickel: REBECCA-BN



Manuel d'installation  
Installation manual



\* Ces dimensions de fixations sont en pouce ou en millimètres et peuvent varier de  $\pm 1/4"$  (6 mm). Le dessin n'est pas à l'échelle. Ces dimensions peuvent être changées à la discrétion du fabricant. Aucune responsabilité n'est assumée.

\* All dimensions are in inches or millimeters and may vary from  $\pm 1/4"$  (6 mm). Illustrations are not drawn to scale. Dimensions may be changed at the discretion of the manufacturer. No responsibility is assumed.